

**Электротехнический завод «КВТ»  
Россия, г. Калуга**

www.kvt.su

## **ИНСТРУКЦИЯ ПО МОНТАЖУ**

Концевых термоусаживаемых муфт для контрольных кабелей  
с пластмассовой изоляцией с броней и без брони,  
не поддерживающих горение, на напряжение до 1 кВ

### **ККТ нг-LS**



**Все операции следует выполнять в строгом соответствии с инструкцией по установке, не допуская изменений в технологии монтажа**



**Монтаж термоусаживаемых муфт должен проводиться специально обученным персоналом**

---

## 1. ОБЛАСТЬ ПРИМЕНЕНИЯ

Муфты концевые типа ККТ нг-LS предназначены для оконцевания контрольных кабелей с пластмассовой изоляцией с броней и без брони, кабелей с общим ленточным экраном на напряжение до 1 кВ, сечением жил 0,75–10 мм<sup>2</sup> и количеством жил 4–37 шт.

Монтаж концевых муфт может быть осуществлен для контрольных кабелей типа: АКВВБГ, АКВВГ, АКРВГ, КВБ6Шв, АКВВГЭ, КВВГЭ, АКРВГЭ, КВВГ, КРВБ, КРВГ, их аналогов и модификаций.

## 2. ТИПОРАЗМЕРЫ МУФТ

Выбор типоразмеров муфт производится в зависимости от диаметра кабеля (см. табл.):

Наименование муфты	Рабочее напряжение (кВ)	Диаметр кабеля
ККТ-1 нг-LS	1	7–18
ККТ-2 нг-LS		15–25
ККТ-3 нг-LS		25–33

## 3. МЕРЫ БЕЗОПАСНОСТИ

Монтаж муфты должен производиться с соблюдением «Межотраслевых правил по охране труда (правил безопасности) при эксплуатации электроустановок», «Правил технической эксплуатации электроустановок потребителей», «Правил пожарной безопасности для энергетических предприятий», а также правил и инструкций, действующих на предприятии, применяющем данные муфты.

## 4. ОБЩИЕ УКАЗАНИЯ

### 4.1 Подготовка к монтажу

Внимательно ознакомьтесь с инструкцией по монтажу. Проверьте по комплекточной ведомости наличие деталей в комплекте и соответствие муфты диаметру, типу и рабочему напряжению монтируемого кабеля. Подготовьте рабочее место, все необходимые инструменты и приспособления. Если муфта хранилась в неотапливаемом помещении при температуре менее 5 °С, то до начала монтажа комплект муфты следует выдержать не менее 2-х часов при температуре 18–20 °С.

### 4.2 Разделка кабеля

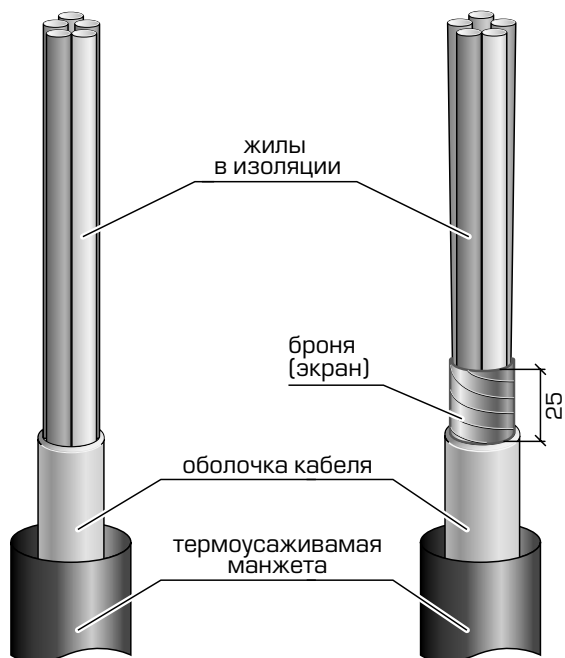
Разделка кабеля должна осуществляться в строгом соответствии с инструкцией производителя. Точная и аккуратная разделка является необходимым условием и залогом правильного монтажа кабельной муфты. Разделка кабеля должна выполняться только высококвалифицированным специалистом. Несоблюдение размеров разделки, разделка без рулетки «на глазок», порезы и задиры на жилой изоляции, наличие загрязнений могут привести к сокращению срока службы муфты и пробоям.

**После завершения монтажа не подвергайте муфту механическим воздействиям до ее полного остывания.**

## КОМПЛЕКТОВОЧНАЯ ВЕДОМОСТЬ

Наименование	Кол-во, шт.	ККТ-1 нг-LS	ККТ-2 нг-LS	ККТ-3 нг-LS
Манжета изолирующая	1	24/6-80	39/13-80	39/13-80
Пружина постоянного давления	1	ППД №0	ППД №1	ППД №2
Провод заземления с наконечником	1	6 мм <sup>2</sup> -500		
Термоплавкий клей	-	5г		
Упаковочный пакет	1	+		
Инструкция по монтажу	1	+		

# 1 Подготовка и разделка кабеля

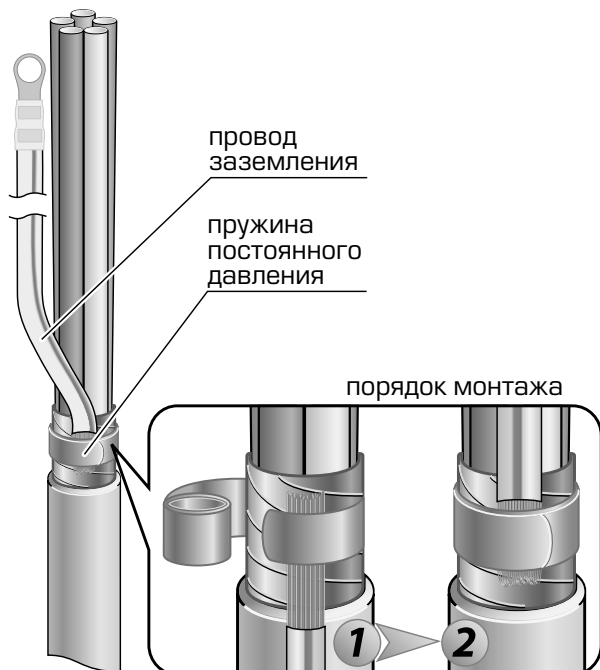


- 1.1** Распрямить конец кабеля на длине не менее 0,5 м и очистить от загрязнений;
- 1.2** Надвинуть на кабель термоусаживаемую манжету;
- 1.3** Снять наружную оболочку с кабеля на длине, обеспечивающей подключение жил кабеля к оборудованию.

## **для кабеля с броней (экраном)**

- 1.4** Обрезать бронеленты или экран кабеля, согласно размерам на рисунке.

## 2 Монтаж провода заземления

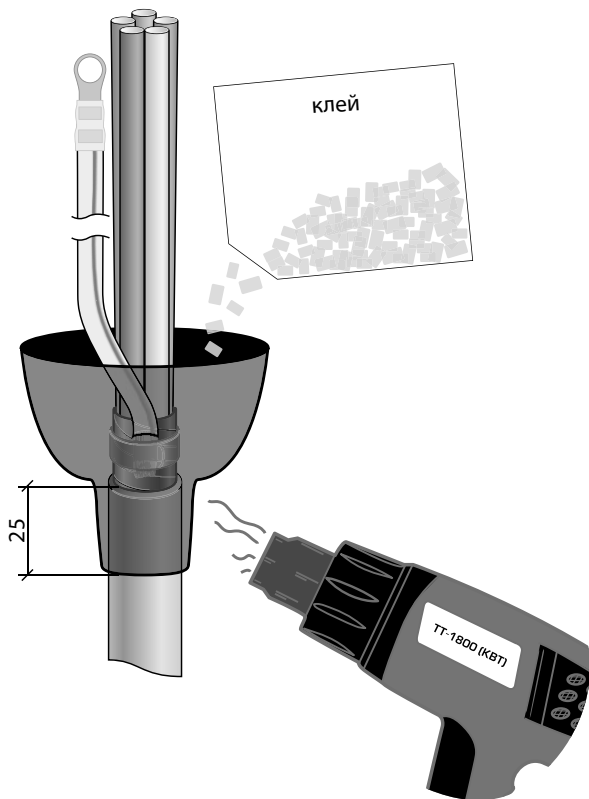


### Выполняется только для кабелей с броней (экраном заземления)

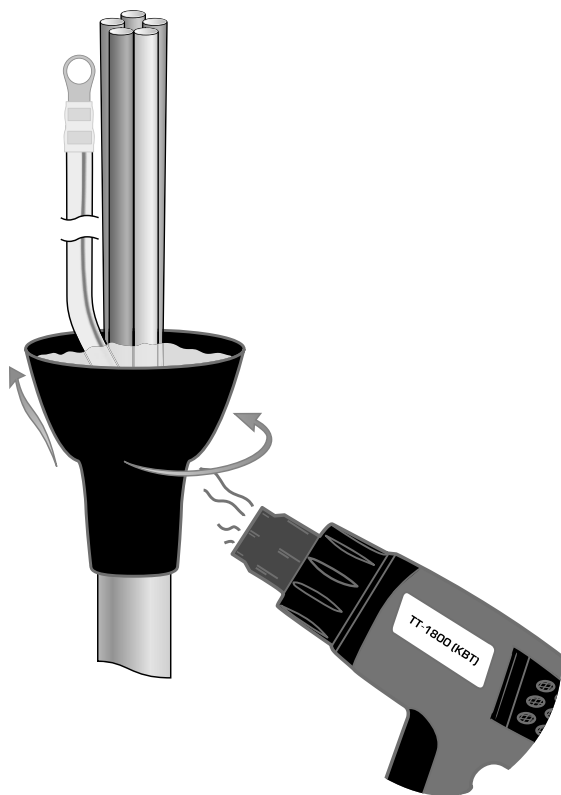
- 2.1 Зачистить конец провода заземления на длине 30 мм;
- 2.2 Распустить (растянуть в ширину) зачищенный конец провода заземления;
- 2.3 Расположить провод заземления вдоль бронелент (экрана) таким образом, чтобы его подготовленный (распущенный) конец был направлен к жилам кабеля;
- 2.4 Прижать провод заземления одним витком пружины так, чтобы нижний край пружины находился на расстоянии не более 5 мм от среза оболочки кабеля;
- 2.5 Перегнуть провод заземления в обратном направлении и произвести намотку пружины поверх провода заземления до конца.

**!** При установке провода заземления на экранированные кабели малого диаметра – ленты экрана отогнуть на наружную оболочку кабеля.

### 3 Установка термоусаживаемой манжеты



- 3.1** Надвинуть манжету на муфту, так чтобы расстояние от среза наружной оболочки до нижнего края манжеты составляло 25 мм;
- 3.2** Усадить часть манжеты, заходящую на наружную оболочку кабеля (как показано на рисунке). Дать остыть.;
- 3.3** В образовавшуюся воронку всыпать термоплавкий клей и равномерно распределить его в манжете.



**3.4** Усадить манжету равномерно прогревая ее от середины к внешнему краю. Выступивший расплав термоплавого клея свидетельствует о качественном монтаже муфты.

**Монтаж муфты завершен.  
Дайте муфте остыть прежде чем подвергать ее какому-либо  
механическому воздействию.**

## Условия безопасной эксплуатации и утилизации

1. Муфты должны выдерживать без чрезмерного износа и любого другого повреждения механические, электрические, и тепловые нагрузки, случающиеся при нормальной эксплуатации.
2. Монтаж муфт должен производиться в соответствии с нормативно-технической документацией утвержденной в установленном порядке. После монтажа на кабельных линиях муфты должны выдерживать испытание в соответствии с действующими правилами устройства электроустановок.
3. Муфты являются не ремонтируемым и не восстанавливаемым изделием. При выходе из строя муфты подлежат замене.
4. Все детали муфт относятся к 5 классу опасности в соответствие с ФККО.
5. Утилизация отходов после монтажа муфт не требует специальных мер предосторожности и может производиться вместе с бытовыми отходами.

## Срок службы, правила транспортирования и хранения

1. Муфты в упакованном виде можно транспортировать автомобильным транспортом с закрытым кузовом, железнодорожным транспортом в закрытых вагонах, авиационным транспортом в негерметичных отсеках, речным и морским транспортом (в трюмах), либо в контейнерах всеми перечисленными видами транспорта.
2. Транспортирование должно осуществляться в соответствии с правилами перевозок, действующими на каждом виде транспорта. При хранении и транспортировании муфты должны быть защищены от механических повреждений.
3. Условия транспортирования муфт в части воздействия климатических факторов 5 по ГОСТ 15150-69.
4. Условия хранения муфт в части воздействия климатических факторов – 1 по ГОСТ 15150-69.
5. Срок службы не менее 30 лет. Срок службы исчисляется с момента ввода узла в эксплуатацию. Фактически срок службы не ограничивается указанным сроком, а определяется его техническим состоянием.

## Гарантийные обязательства

Изготовитель гарантирует соответствие изделий требованиям технических условий при соблюдении потребителем условий транспортирования, хранения, монтажа и эксплуатации.

Гарантия не распространяется на дефекты, возникшие в случаях:

- нарушения паспортных режимов хранения, монтажа, испытаний, эксплуатации и обслуживания изделия;
- ненадлежащей транспортировки и погрузочно-разгрузочных работ;
- наличия следов воздействия веществ агрессивных к материалам изделия;
- повреждений, вызванных неправильными действиями потребителя;
- наличия следов постороннего вмешательства в конструкцию изделия;
- наличия следов вызванных пожаром, стихией, форс-мажорными обстоятельствами.

Претензии по качеству товара могут быть предъявлены в течение гарантийного срока эксплуатации.

Информация по гарантийным обязательствам размещена на сайте [www.kvt.su](http://www.kvt.su)

**Ваши отзывы и замечания, заявки на участие в обучающих семинарах, вопросы, требующие инженерно-технической поддержки, направляйте по e-mail: [support@kvt.su](mailto:support@kvt.su)**

Завод-изготовитель оставляет за собой право вносить изменения в конструкцию изделия без уведомления.

Соответствует техническим условиям  
ТУ 3599-061-97284872-2014.  
Признаны годными для эксплуатации.